

Bauanleitung

DIGITALHALL

DH 100

BA 3221

Bezeichnung

DIGITALHALL

DH 100

BA 3231

zum Baupaket D 3637

DIGITALHALL DH 100

für alle Orgeln der DX- bzw. CD- Linie

Hinweis:

Die hier vorliegende Bauanleitung beschreibt den Aufbau des Baupaketes D3637 zum einbaufertigen Digitalhall DH 100.

Dieser ist ein zu allen oben genannten Orgeln passender Baustein, der die bekannten Nachhall- und Echo-Effekte erzeugt. Im Vergleich zu den seit Jahren bekannten Hall-Bausteinen DH 10 oder DH 11 hat der DH 100 fünf Hall- und drei Echo-Programme (statt 2 und 2 beim DH 10/11), eine Auflösung von 16 Bit (gegenüber 12) und eine Bandbreite von 200 Hz bis 10 kHz (gegenüber 4, 5). Die Hall- bzw. Echoprogramme erscheinen beim Durchsteppen des Hallmodus-Tasters in folgender Reihenfolge:

1. Hall mittel
2. Hall lang
3. Hall sehr lang
4. Hall sakral
5. Hall kurz
6. Echo kurz
7. Echo lang
8. Echo Shatter

Im wesentlichen besteht der DH 100-Bausatz aus der gleichnamigen Platine und dem dazugehörigen Bestückungsmaterial, dessen Verarbeitung in der folgenden Stückliste 1 gezeigt wird. Je nach Instrument, das mit dem DH 100 ausgestattet werden soll, sind evtl. weitere kleine Arbeiten erforderlich, vgl. die Stücklisten 2 bis 4.

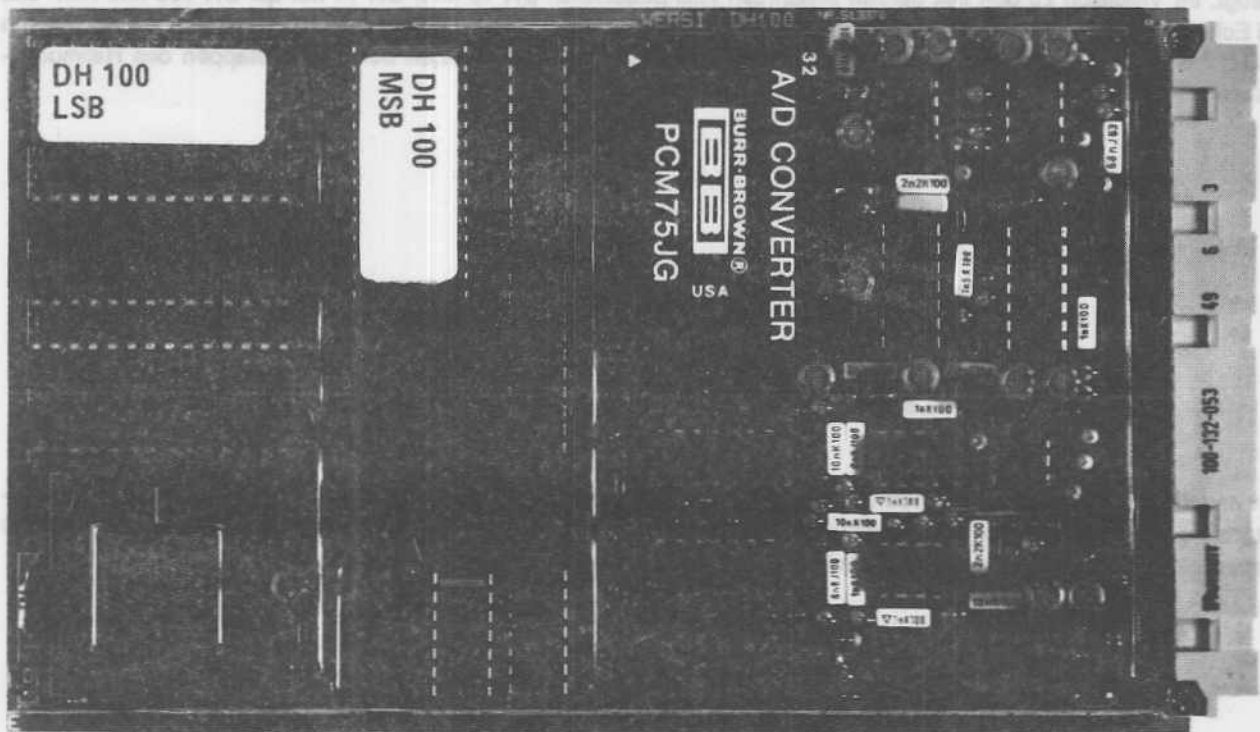


Abb. 1: Fertig bestückte Platine DH 100
 (Das Foto zeigt eine "alte" Platine, einige Bauteile liegen hier geringfügig anders.)

Stück- und Arbeitsliste 1: Bestückung der Platine DH 100

Pos. Nr.	Artikel Nr.	Stck.	Bauteil	Pack-Nr.	Verwendung, Hinweise	Erl. (✓)
1	513370 (513371)	1	Platine DH 100 (DH 100H)	1	Digitalhall, 10 x 16 cm, Abb. 1 und 2.	(✓)
1a	-	-	Hinweise zum Positionsdruck	-	Um die komplette Schaltung auf einer Europakarte 10 x 16 cm unterbringen zu können, mußte der WERSI-Grundsatz, alle Widerstände und Dioden möglichst liegend zu bestücken, verlassen werden. Die sich so ergebende hohe Packungsdichte hat leider zur Folge, daß nur sehr wenig Platz für den Positionsdruck bleibt, oft ist er sogar durch Bohrungen teilweise unterbrochen. In diesen Fällen den Abdruck Abb. 2 mit benutzen. - Bei Widerständen mußte aus Platzgründen auf das sonst übliche "R" verzichtet werden, d. h. der Positionsdruck "1" oder "2" bedeutet eigentlich "R 1" oder "R 2" usw. - Nur die folgenden Bauteile Pos. 2 bis 6 werden liegend bestückt, alle übrigen stehend.	(✓)
2	62016	1	Z-Diode 5, 6 Volt	2	D 3. Liegt etwa im Zentrum der Pla-	(✓)

Zusatzblatt Z890420

- "Gefährliche" IC Steckfassung 68-polig PLCC -

gelicherte Sockel ist unbedenklich

Sehr geehrter Kunde,

die 68-polige IC-Steckfassung, die auf der hier verpackten Platine DH 100 oder DSP 160 zum Einsatz kommt, muß leider zur Zeit teilweise in einer Bauform geliefert werden, bei der Berührungsgefahr der Fassungsanschlüsse zu benachbarten Bauteilen besteht.

Betroffen sind auf der Platine DH 100 der Widerstand R 1 und die Minidrossel DR 1, auf der Platine DSP 16 die Minidrossel L 4 und die Stromschiene.

Überzeugen Sie sich nach dem Einlöten dieser Bauteile davon, daß sie keine Berührung mit der Steckfassung haben, biegen Sie gegebenenfalls die Bauteile ein wenig von der Fassung weg.

Mit freundlichen Grüßen

Ihr WERSI - Team

Stück- und Arbeitsliste 1: Bestückung der Platine DH 100

Pos. Nr.	Artikel Nr.	Stck.	Bauteil	Pack-Nr.	Verwendung, Hinweise	Erl. (✓)
27	634203	3	Kondens. 2200 pF (= 2, 2 nF)	8	C 19, 33, 49.	(✓)
28	634204	1	Kondens. 3300 pF (= 3, 3 nF)	8	C 20.	(✓)
29	634202	1	Kondens. 1500 pF (= 1, 5 nF)	9	C 24.	(✓)
30	634201	5	Kondens. 1000 pF (= 1 nF)	9	C 30, 34, 48, 55, 58.	(✓)
31	634209	1	Kondens. 0, 022 uF (= 22 nF)	9	C 35.	(✓)
32	634206	4	Kondens. 6800 pF (= 6, 8 nF)	9	C 41, 42, 43, 54.	(✓)
33	633313	9	Widerstände 100 Ohm (br-sw-br)	5	3, 4, 5, 9, 10, 16, 34, 35, 50. Diese und alle folgenden Widerstände stehend einlöten.	(✓)
36	633311	4	Widerstände 47 Ohm (ge-vi-sw)	5	20, 30, 31, 32.	(✓)
35	633327	3	Widerstände 12 kOhm (br-rt-or)	10	6, 19, 24.	(✓)
36	633324	6	Widerstände 4, 7 kOhm (ge-vi-rt)	4	7, 14, 27, 28, 45, 47.	(✓)
37	633322	3	Widerstände 2, 2 kOhm (rt-rt-rt)	3	8, 40, 54.	(✓)
38	633446	5	Widerstände 22 kOhm (rt-rt-or)	10	11, 13, 18, 33, 36.	(✓)
39	633326	2	Widerstände 10 kOhm (br-sw or) 2 St. Rest	10	12, 22.	(✓)
40	633325	3	Widerstände 6, 8 kOhm (bl-gr-rt)	4	15, 42, 55.	(✓)
41	633329	2	Widerstände 18 kOhm (br-gr-or)	10	17, 21.	(✓)
42	633319	2	Widerstände 1 kOhm (br-sw-rt)	3	23, 57.	(✓)
43	633318	2	Widerstände 680 Ohm (bl-gr-br)	5	26, 44.	(✓)
44	633349	2	Widerstände 2,7 kOhm (rt-vi-rt)	3	29, 46.	(✓)
45	633316	4	Widerstände 330 Ohm (or-or-br)	4	37, 43, 51, 52.	(✓)
46	633321	4	Widerstände 1, 5 kOhm (br-gn-rt)	3	38, 41, 49, 53.	(✓)
47	633355	1	Widerstand 1 MOhm (br-sw-gn)	4	56.	(✓)
48	633444	1	Widerstand 10 Ohm (br-sw-sw)	5	58.	(✓)
49	62010	2	Dioden 1N 4148	11	D 1, 2. Alle - auch die folgenden - Dioden und Z- Dioden nach Abb.4 einlöten.	(✓)
50	62010	1	Diode 1N 4148	11	Auf dem Feld "59" (nahe am unteren Platinenrand zwischen IC 23 und 24) Kathode näher bei IC 23.	(✓)

Stück- und Arbeitsliste 1: Bestückung der Platine DH 100

Pos. Nr.	Artikel Nr.	Stck.	Bauteil	Pack-Nr.	Verwendung, Hinweise	Erl. (✓)
51	62031	2	Z-Dioden 5, 1 Volt (5 V 1)	12	D 4, 7. Polung!	(✓)
52	62016	3	Z-Dioden 5, 6 Volt (5 V 6)	2	D 5, 6, 8. Polung!	(✓)
53	62020	2	Z-Dioden 7, 5 Volt	11	D 9, 10. Polung! D9 und 10 sind nur auf Platinen mit dem Index "H" oder höher vorhanden.	(✓)
54	652090	5	Mini-Drosseln 2, 2 uH	2	DR 3, 4, 5, 6, 7. Stehend einlöten.	(✓)
55	65218B	1	Mini-Drossel 100 uH	11	DR 8.	(✓)
56	6512661	1	Messerleiste 32-polig	11	PL 1. Erst schrauben, dann löten!	(✓)
57	652506	2	Schrauben M 2, 5 x 10	11	Zur Messerleiste, Köpfe auf der Lötseite.	(✓)
58	652437	2	Muttern M 2, 5	11	Zu Pos. 57.	(✓)
59	632140	4	Elkos 10 uF/16 V (Perle)	12	C 17, 59, 60 und E 17. Polung !	(✓)
60	632104	14	Elkos 10 uF/25 V (Becher)	12	E 1 bis E 12, E 15, 16. Polung !	(✓)
61	-	-	Hinweis:	-	Die Position E 14 bleibt frei.	(✓)
62	630472A	1	Integr. Schaltkr.27-C-64 DH 100 LSB	13	IC 1. Bei allen Schaltkreisen Typ und Polung beachten ! Beim Einstecken keine Beine nach innen umknicken oder außen an der Fassung vorbeistecken.	(✓)
63	630472B	1	Integr. Schaltkr. 27-C-64 DH 100 MSB	14	IC 5.	(✓)
64	630433	2	Integr. Schaltkr. HM 62256, 43256, (SRM 20256, TC 55256, MSM 51257)	13	IC 2, 3.	(✓)
65a	630382	1	Integr. Schaltkr. TMS 320 C 25 (TMX, TMP...), (mit 68 "Beinen")	13	IC 4. (Wird passend zur Steckfassung geliefert). Polung - abgeschrägte Ecke - beachten ! ¹⁾	()
	oder					↓
65b	6303828		(mit Seitenkontakten)	-	-	(✓)
66	630794	2	Integr. Schaltkr. 74 HCT 541	14	IC 6, 9.	(✓)
67	630795	2	Integr. Schaltkr. 74 HCT 393	14	IC 7, 12.	(✓)
68	630475	1	Integr. Schaltkr. 74 LS 114	14	IC 8.	(✓)
69	630473	1	Integr. Schaltkr. PAL 14 L8 NC "WERSI 9"	14	IC 10.	(✓)
70	630796	1	Integr. Schaltkr. 74 HCT 132	15	IC 11.	(✓)

1) Bei Typen mit seitlicher Kontaktierung ist die abgeschrägte Ecke nur sehr schwer zu erkennen. Auffälliger ist hier eine abgeschrägte Kante mit einem Markierungspunkt in der Mitte. Diese Kante muß näher bei IC 10/XT 2 (vgl. Abb. 2) liegen.

Stück- und Arbeitsliste 1: Bestückung der Platine DH 100

Pos. Nr.	Artikel Nr.	Stck.	Bauteil	Pack-Nr.	Verwendung, Hinweise	Erl. (✓)
71	630470	1	Integr. Schaltkr. PCM 75	15	IC 13.	(✓)
72	630372	4	Integr. Schaltkr. LM 833	15	IC 14, 19, 20, 22.	(✓)
73	630357	1	Integr. Schaltkr. NE 5534	15	IC 15.	(✓)
74	630377	1	Integr. Schaltkr. HI 303 <i>2G 303</i>	15	IC 16.	(✓)
75	630404	1	Integr. Schaltkr. OPA 404	16	IC 17.	(✓)
76	630471	2	Integr. Schaltkr. PCM 56	16	IC 18, 21.	(✓)
77	630474	1	Integr. Schaltkr. PAL "DACPAL 2" 12 H 6	16	IC 23.	(✓)
78	630409	1	Integr. Schaltkr. 74 HCT 574	16	IC 24.	(✓)
79	-	-	Hinweis:	-	<p>Die Platine DH 100 ist jetzt fertig bestückt, vorerst zur Seite legen. - je nach Gerät, in dem sie zum Einsatz kommen soll, sind weitere Arbeiten erforderlich, und zwar:</p> <p>a) Beim Umrüsten von Geräten, die bereits mit dem Digitalhall DH 10 oder DH 11 ausgestattet sind - weiter mit Stückliste 2.</p> <p>b) Beim Erstaufbau von Orgeln der sog. DX-Linie:</p> <p>ALPHA, BETA, GAMMA, DELTA, CONDOR PRISMA OMEGA Expander EX 10/20 - weiter mit Stückliste 3.</p> <p>c) Beim Erstaufbau von Orgeln der sog. CD-Linie:</p> <p>WEGA, NOVA, GALA, SPECTRA, ATLANTIS - weiter mit Stückliste 4.</p>	<p>(✓) 10.11.90</p> <p>(✓)</p> <p>(✓)</p> <p>(✓)</p>

**Stück- und Arbeitsliste 2: Nur für Umrüstung eines bereits mit dem Digitalhall DH 10 oder 11
ausgestatteten Gerätes**

Pos.- Nr.	Artikel Nr.	Stck.	Bauteil	Pack- Nr.	Verwendung, Hinweise	Erl. (✓)
1	-	-	Vorhandene Platine DH 10 (oder DH 11)	-	Aus dem Gerät entfernen, d. h. aus dem Baugruppenträger herausziehen (bei DX 100, 400, 500 und 700) bzw. Steckverbindung lösen und Platine abmontieren (bei OMEGA, MK 1 oder Expander).	()
2	-	-	Neue Platine DH 100	-	An Stelle der alten einstecken bzw. montieren - fertig.	()
3	-	-	Hallfunktionen	-	Wie gewohnt ausprobieren. Neu beim DH 100 sind die 8 Hall-Modi statt bisher 4, d. h. der Hallmodus-Taster bringt jetzt erst nach achtmaligem Betätigen die Ausgangsfunktion (Hall mittel) wieder.	()
4	-	-	Zusatzhinweis nur für CD-Linie	-	Bei dieser Orgel muß der Hallmodus-Taster von vier auf acht Schritte umprogrammiert werden, sonst wird bereits nach viermaligem Betätigen das Startprogramm wiederholt. Konkrete Anweisungen hierzu gibt die Bedienungsanleitung der CD-Linie.	()
5	-	-	Nur für CD-Linie: Änderungen auf der Steckkarte AF 40	-	Bedingt durch die größere Bandbreite des DH 100 gegenüber dem DH 10 (bzw. DH 11) wird der Hallanteil des Rhythmus im "Fall" DH 100 bei genauem Hinhören evtl. etwas kräftiger als beim DH 10 (11) empfunden. Falls Sie persönlich mehr die "alten" Verhältnisse bevorzugen, können Sie zur Reduzierung des Rhythmus-Hallanteils auf der Steckkarte AF 40 die Widerstände R 19 und R 22 von bisher 22 kOhm auf ca. 47 kOhm erhöhen. In neueren Bausätzen der CD-Linie sind diese Widerstände bereits serienmäßig auf 47 kOhm umgestellt.	()

Stück- und Arbeitsliste 3: Nur für DX-Linie: Ergänzende Arbeiten beim Einbau des DH 100

Pos. Nr.	Artikel Nr.	Stck.	Bauteil	Pack-Nr.	Verwendung, Hinweise	Erl. (✓)
1	-	1	Einbaufertige Platine DH 100, bestückt nach Stückliste 1	-	Auf den Steckplatz "DH 10" des Baugruppenträgers stecken.	()
2	-	-	Halfaktionen	-	Gemäß Bedienungsanleitung ausprobieren.	()

Stück- und Arbeitsliste 4: Nur für CD-Linie

Pos. Nr.	Artikel Nr.	Stck.	Bauteil	Pack-Nr.	Verwendung, Hinweise	Erl. (✓)
1	-	1	Einbaufertige Platine DH 100, bestückt nach Stückliste 1	-	Auf den Steckplatz 12, DH 11 des Baugruppenträgers stecken.	(✓)
2	-	-	Halfaktionen	-	Gemäß Bedienungsanleitung CD 600-900 ausprobieren, dabei die erforderliche Umprogrammierung von DH 11 auf DH 100 nicht übersehen.	()

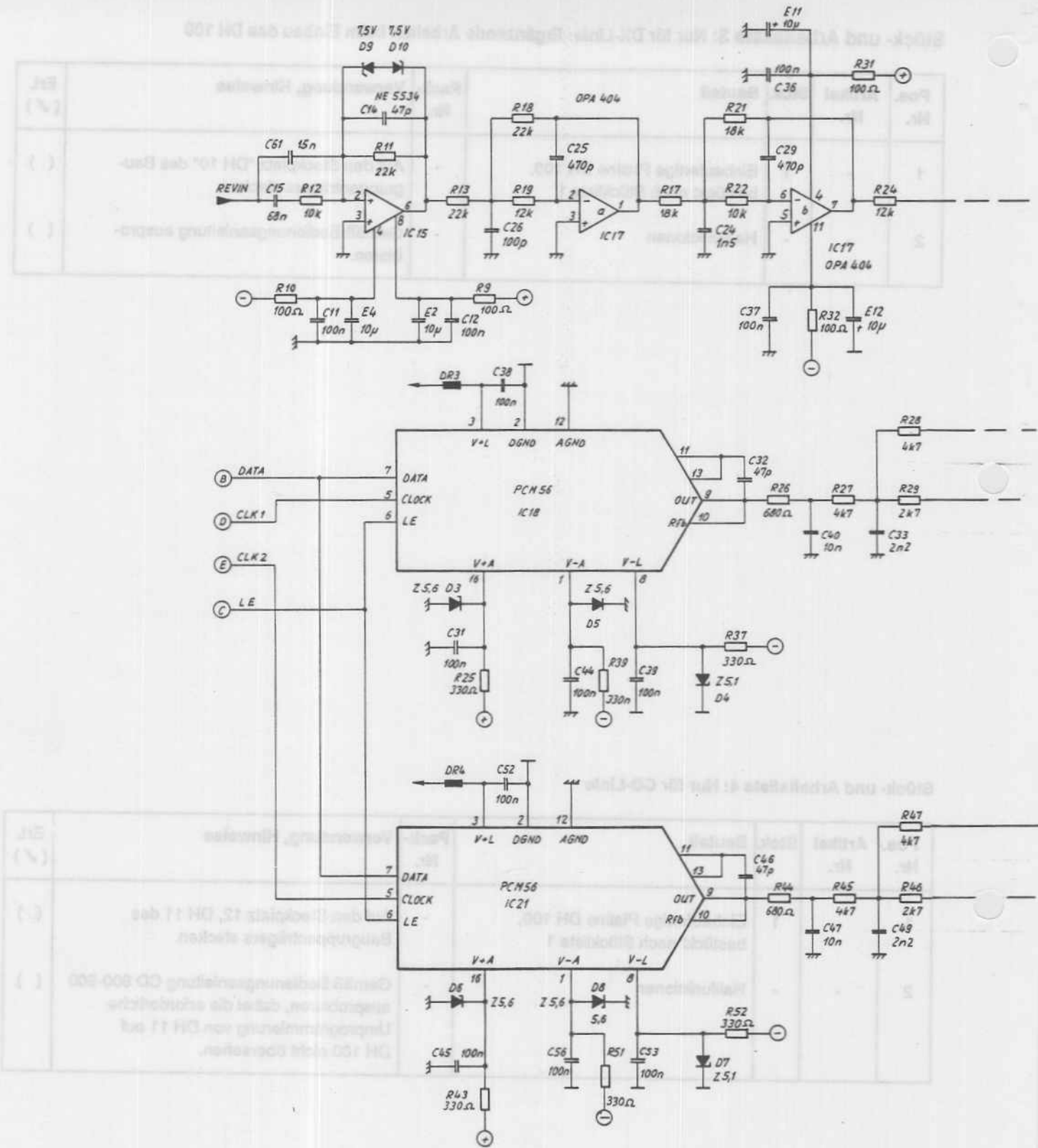
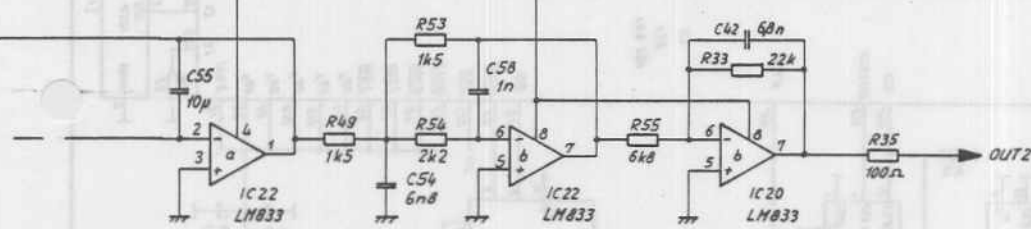
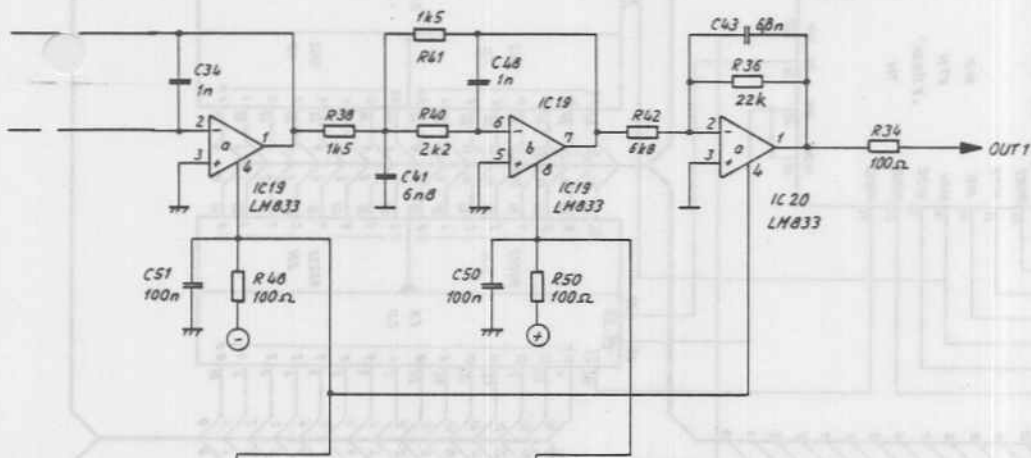
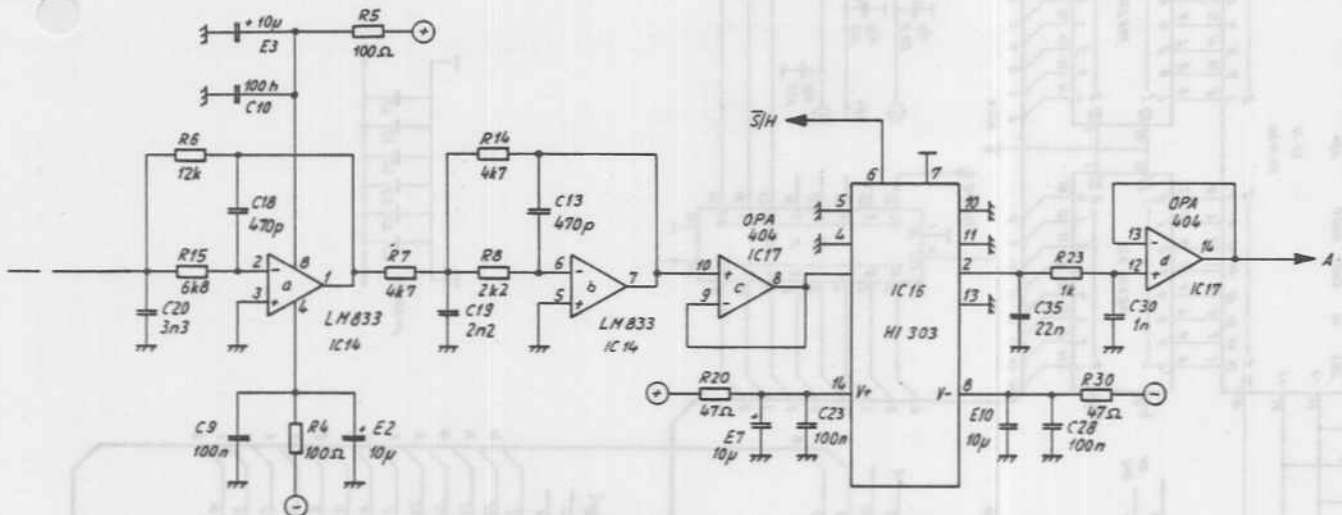


Abb. 5: Schaltbild DH 100 (Analogteil)



111122

Rev. 1.0 (01/1998)

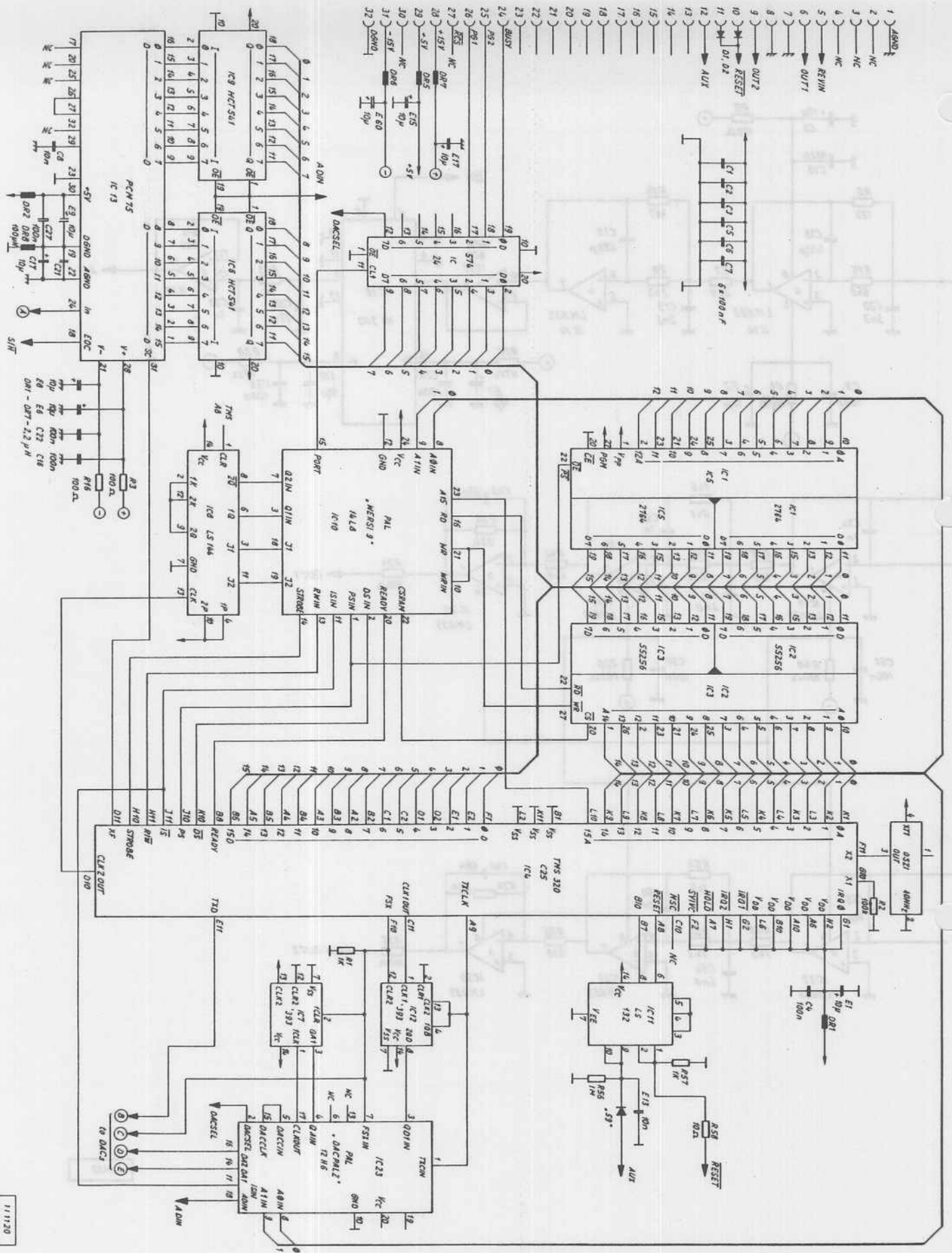


Abb. 6: Schaltbild DH 100 (Digitalteil)

West Coast & Alaska Division, San Francisco, California 94111
Telephone: (415) 774-1000

Änderungen, die dem technischen Fortschritt dienen, behalten wir uns vor.
Nachdruck - auch auszugsweise - nur nach Rücksprache mit uns.

Wersl GmbH & Co., Am Eichelgärtchen, 5401 Halsenbach, Tel.: 06747/123 - 0, Telex 042323